

THERMANN PRO

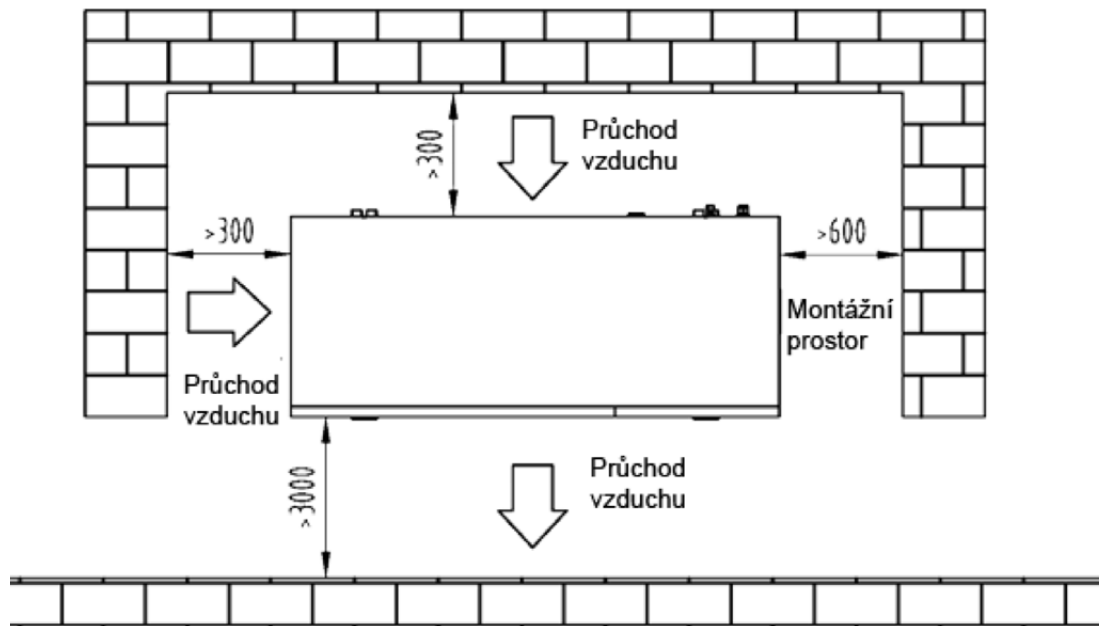
STAVEBNÍ PŘIPRAVENOST



THE-006F1 / THE-010F1 / THE-010F3 / THE-014F3 / THE-018F3 / THE-024F3

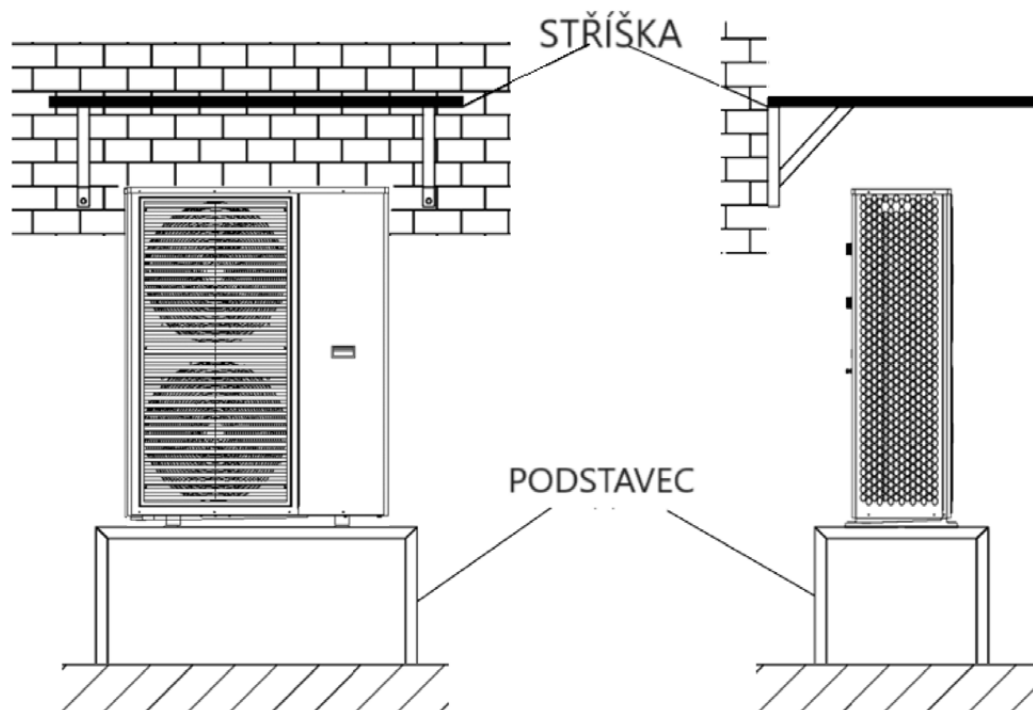
VZDÁLENOST OD PŘEKÁŽEK

- zadní strana > 30 cm
- levá strana > 30 cm
- pravá strana > 60 cm (nutný prostor pro montáž a servis)
- přední strana > 300 cm

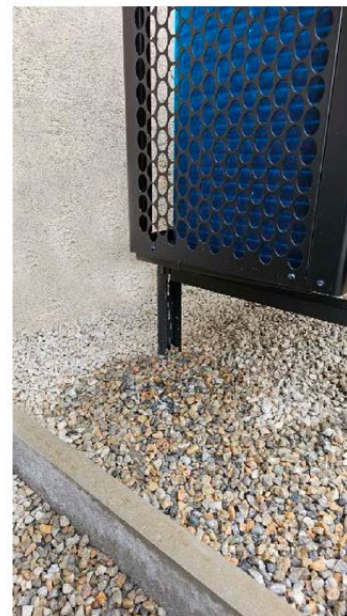


OPATŘENÍ PŘED SNĚHEM

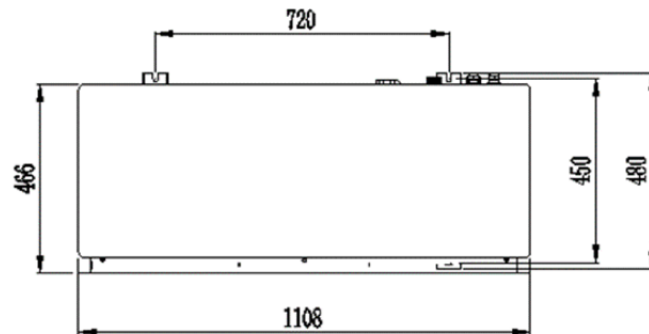
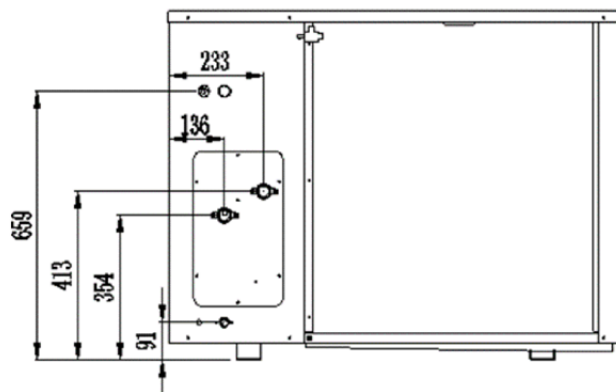
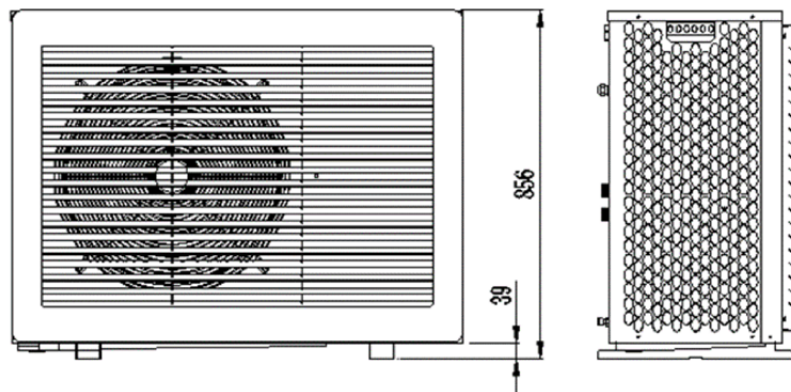
- Horské oblasti
- Častý výskyt sněhu
- Stříška
- Vyšší podstavec



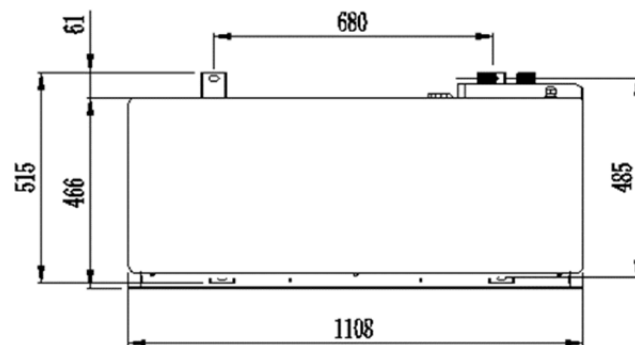
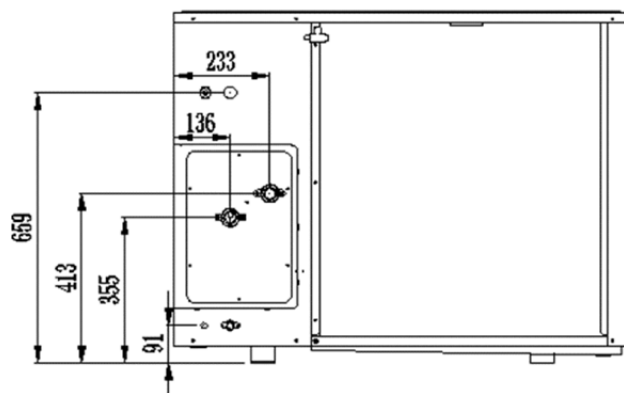
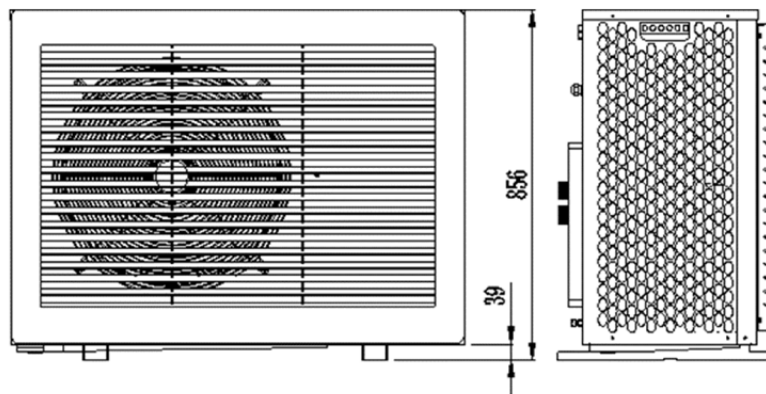
MONTÁŽ NA PODSTAVEC



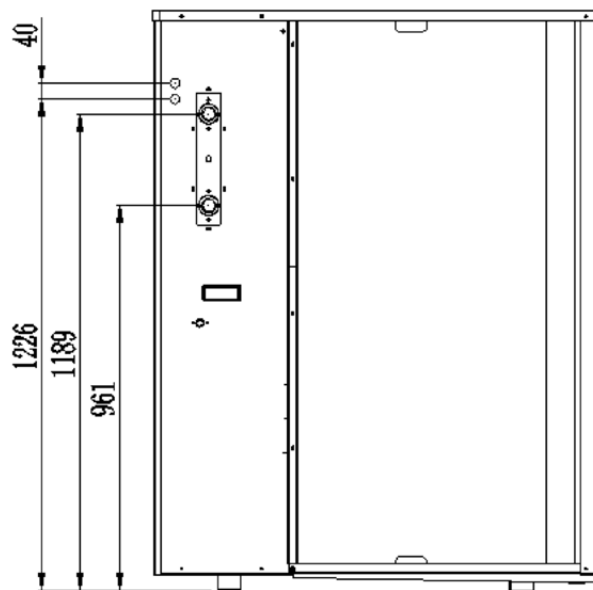
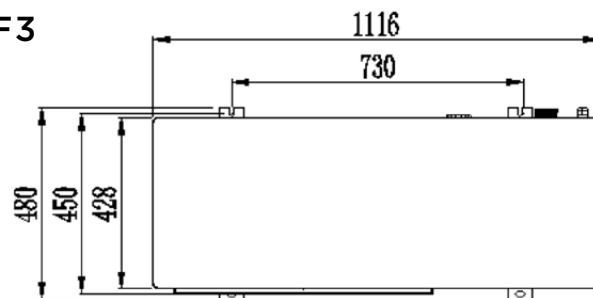
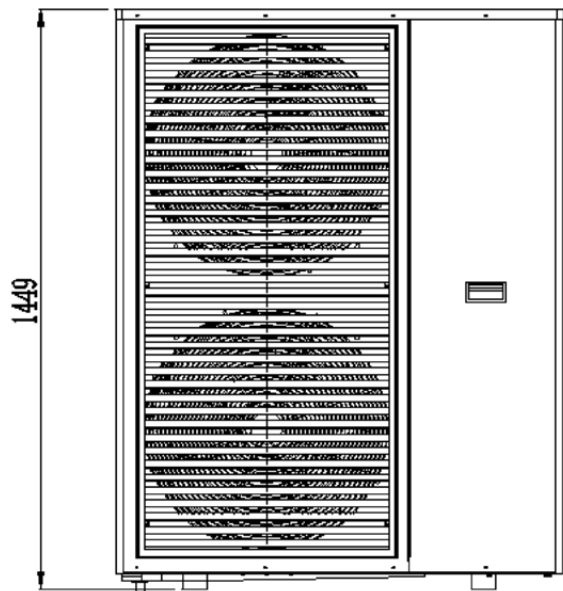
THE-006F1 / THE-010F1 / THE-010F3



THE-014F1 / THE-014F3

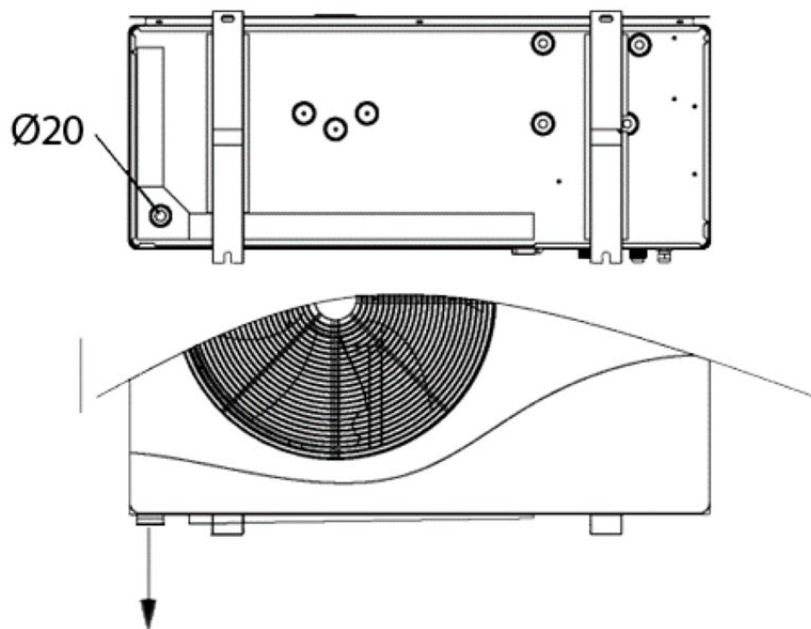


THE-018F1/ THE-018F3 / THE-024F3



ODVOD KONDENZÁTU

- Kondenzát vzniká vždy, když je tepelné čerpadlo v režimu vytápění nebo ohřevu teplé vody
- Podle venkovní teploty a vzdušné vlhkosti to mohou být až desítky litrů denně
- Dostatečně dimenzovat drenáž
- Vsakovací plochu vytvořit například z kačírku, nebo napojit kondenzát do dešťového svodu.
- V případě napojení do kanalizace je potřeba instalovat vhodný sifon.

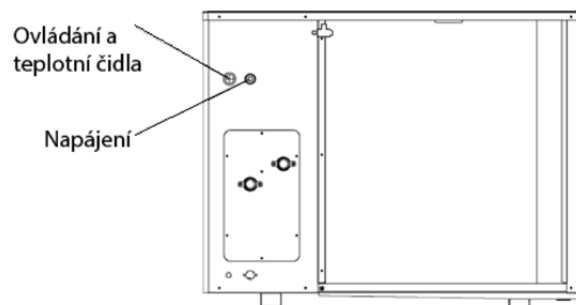


PŘÍPRAVA ELEKTROINSTALACE

- Z pravé strany, kde bude venkovní jednotka
- 1x kabel **CYKY-J** počet vodičů a průřez volíme podle výkonu jednotky
- 1x ovládací kabel **JQTQ-J 14x0,8**
- 2x datový kabel **UTP CAT 6** pro venkovní použití
- 1x vodič **CY 6 ZZ H07V-U** zelenožlutý vodič
- Výběr přívodní kabeláže pro rozvaděč tepelného čerpadla, vždy po dohodě s instalační firmou.
- Všechny kabely natáhnout od základní desky do místa rozvaděče tep. čerpadla s rezervou 2m na obou koncích.

NAPÁJENÍ TEPELNÉHO ČERPADLA

Model	Napájecí napětí	Minimální průřez vodičů	Jištění
THE-006F1		3G 2,5mm ²	16A
THE-010F3		5G 2,5mm ²	3x16A
THE-014F3	380V-415V/3N -/ 50Hz	5G 2,5mm ²	3x16A
THE-018F3		5G 2,5mm ²	3x16A
THE-024F3		5G 4mm ²	3x20A



PROPOJENÍ ELEKTRICKÉHO ROZVADĚČE A TEPELNÉHO ČERPADLA

- 1x Napájecí kabel **CYKY-J 3x** nebo **5x** a průřez vodičů volíme podle výkonu jednotky viz tabulka vodičů.
- 1x Ovládací kabel **JQTQ 14x0,8** propojuje ovládání 3C ventilů, stykačů topných těles pomocných ohřevů, oběhových čerpadel, HDO, pokojový termostat atd.
- 2x Datový kabel **UTP Cat 6**
 - **Jeden** slouží pro teplotní čidla a IOT modul na servisní podporu.
 - **Druhý** je potřeba pouze pokud nestačí originální kabel od ovládacího displeje a bude se muset prodloužit.
- **CY 6 ZZ H07V-U** zelenožlutý vodič pro uzemnění.



THERMANN PRO

Invertorově řízená tepelná čerpadla vzduch-voda, typ monoblok,
poskytující optimální úspory díky řízenému výkonu.

THERMANN PRO s.r.o.

Sídlo: Horňátecká 481/5, Kobyličky, 182 00 Praha 8

IČ: 19567308, DIČ: CZ19567308

e-mail: info@thermannpro.cz, tel.: 778 787 970

provozovna: Černoletská 2326, 256 01 Benešov